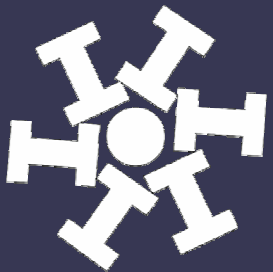


# Diseño e instalación de sensores de niveles freáticos y superficiales en el Valle del Tulúm

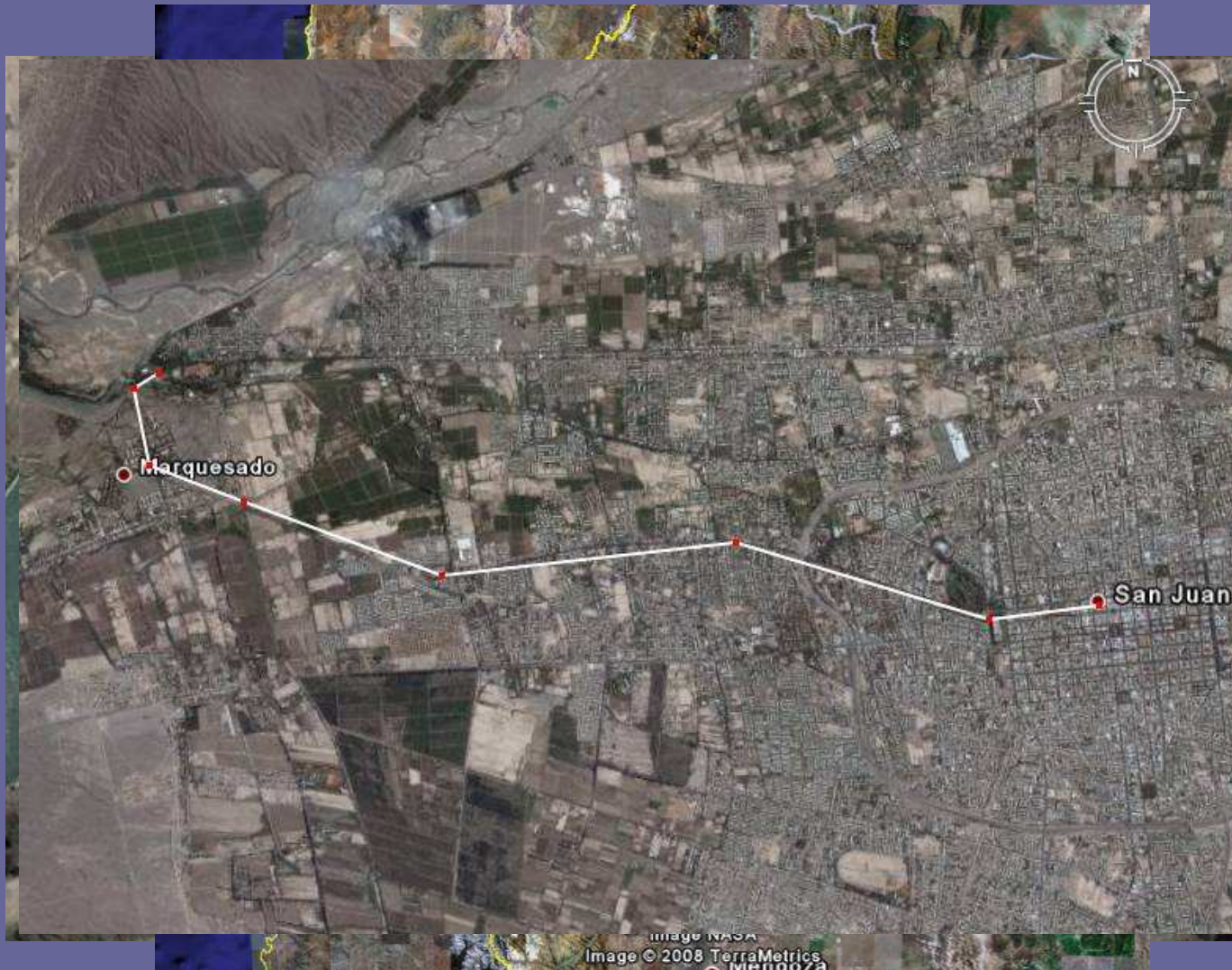
Gestión Integral de Cuencas Hidrográficas, Ingeniería Hidráulica y Ambiental



Facultad de Ingeniería

Dr. Ing. Oscar Raúl Dölling  
Ing. Riveros, Joaquín Carlos  
Ing. Oviedo, Patricia Graciela  
Lopez, Diego Sebastian  
Lépez, Héctor Ramón  
Delahaye, Mariana Rosa  
López Gutiérrez, Ana Guadalupe  
Zakalik, Fernando  
Zárate Sánchez, Rubén Horacio

# *PARTIDOR SAN EMILIANO*



# *CANALES PRINCIPALES*

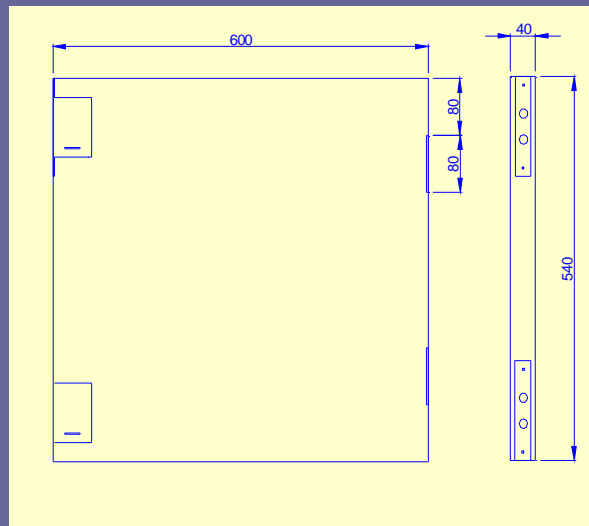
## *Condiciones Actuales*

- *Canal Quiroga*
- *Canal Benavides*
- *Canal Céspedes*



# Seguridad

- *Estado Actual de las Puertas*
- *Propuestas*



# *Sistema de Alarma*



**Central de comando: X-28 ; Mod. 9004 MPX  
electrónica micro procesada.**

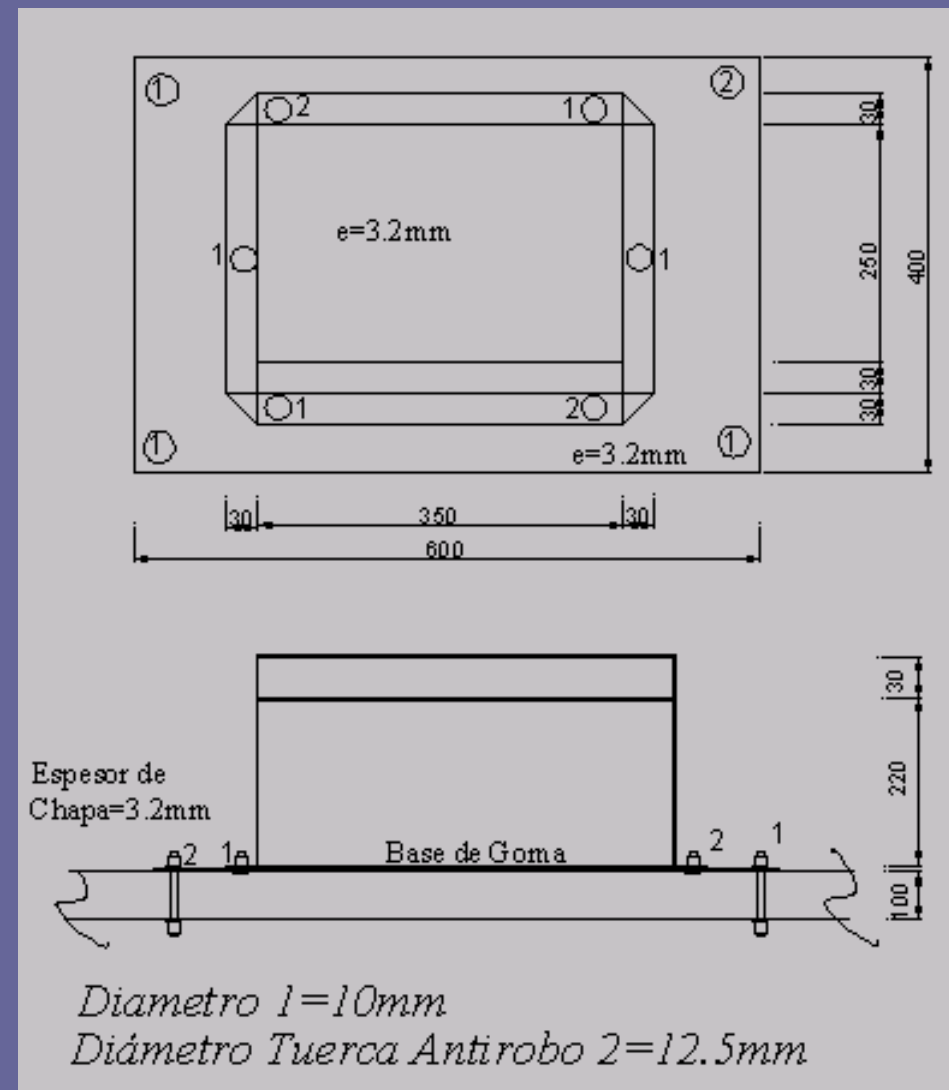
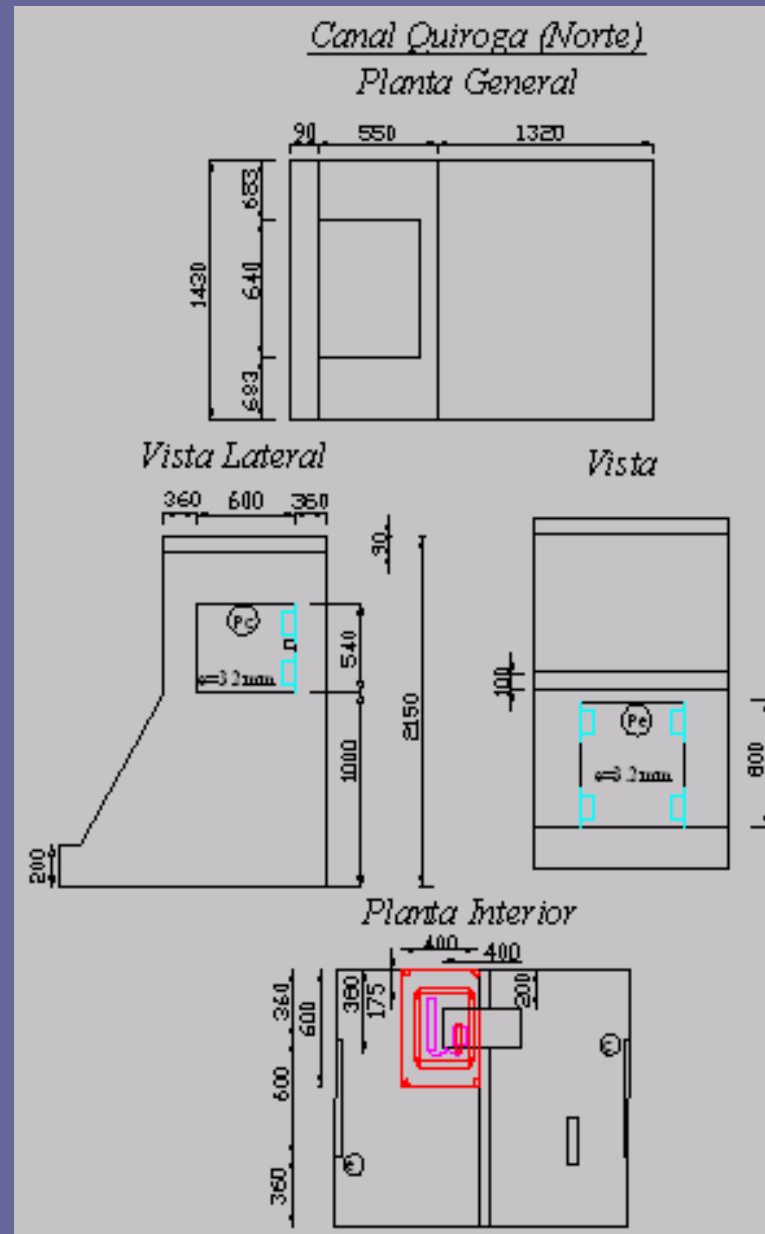
**Panel de Control: X-28; Mod. PCS-MPX**

**Sensores de Movimiento: X-28; Mod. 60 MPX**

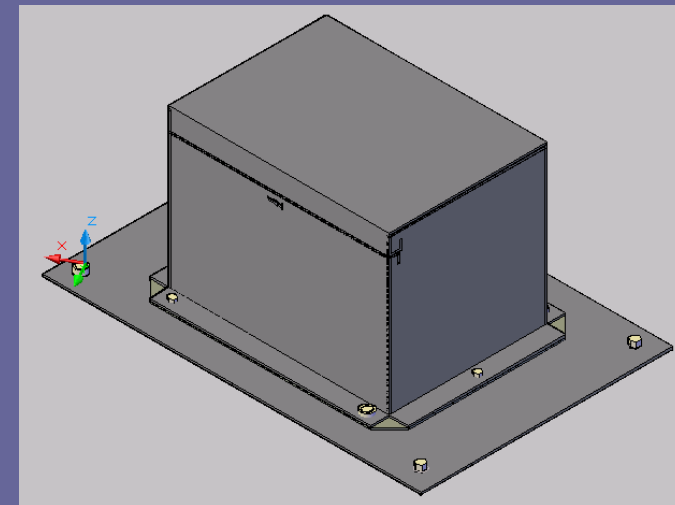
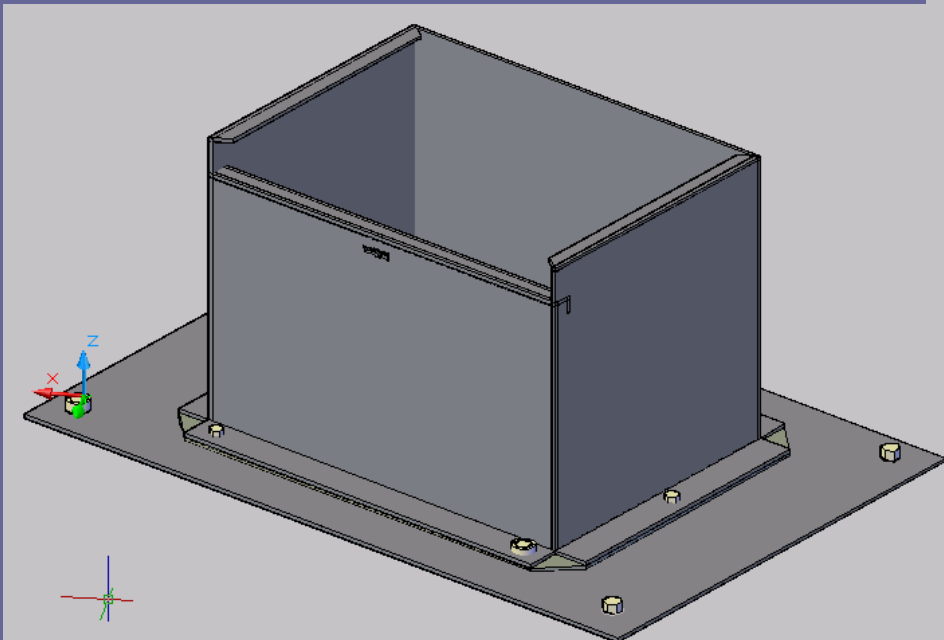
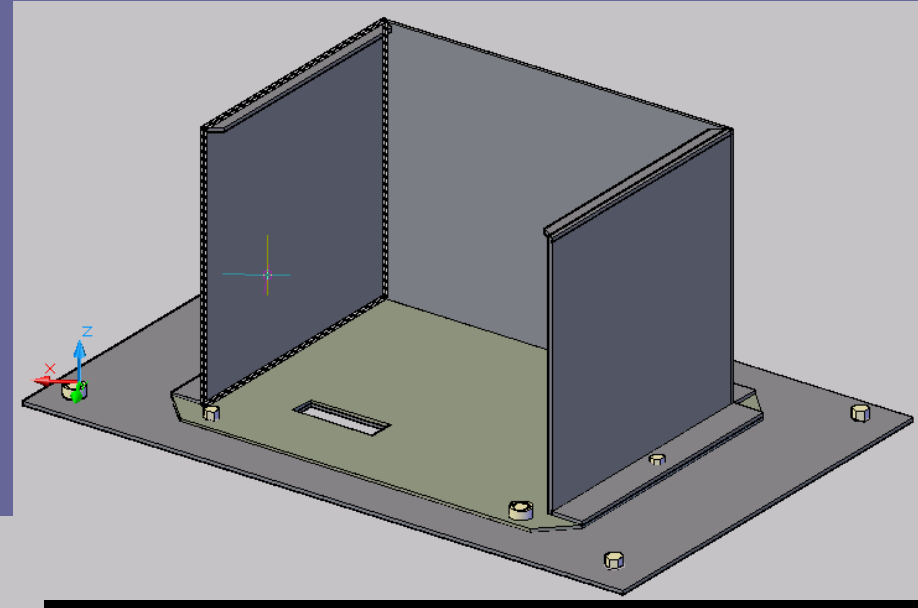
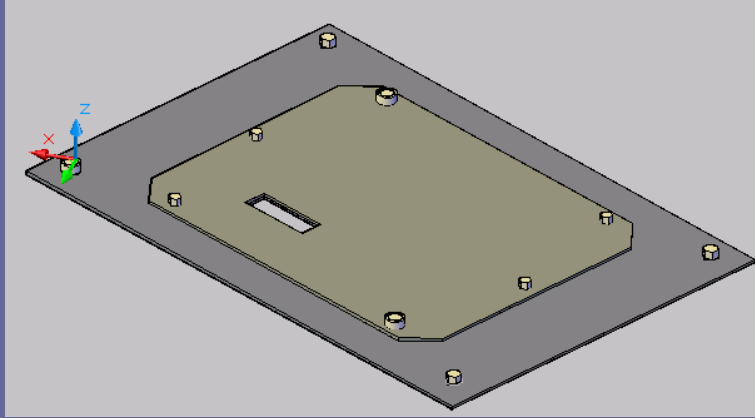
**Sirena Exterior e Interior: Mod. S42ALF; S22M**

Image © 2008 DigitalGlobe

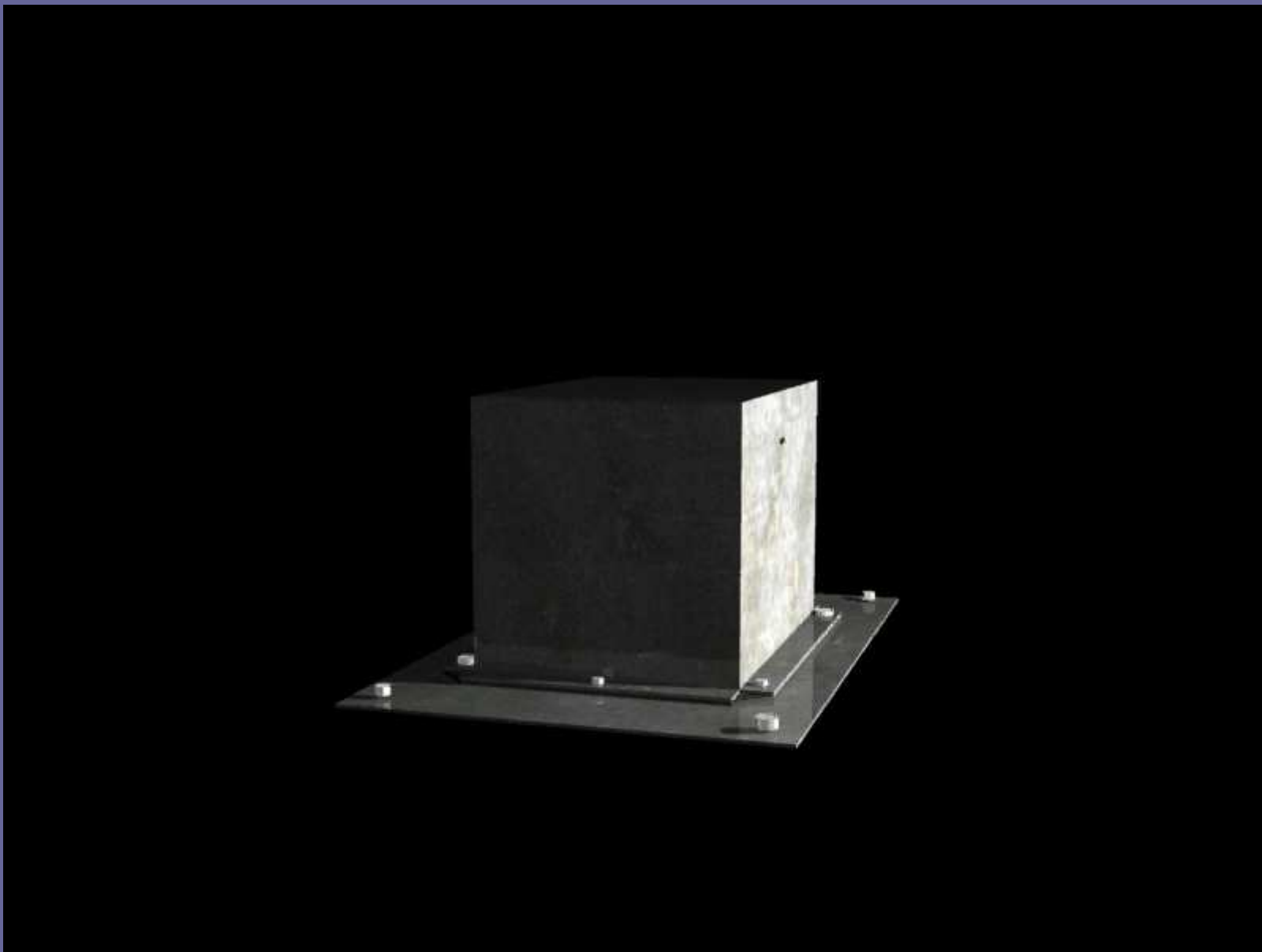
# Diseño



# *Proceso de armado*



# *Diseño Final*





# Instalación de THALIMEDES en Presa de Ullum

Ubicación



# *Estado Actual*

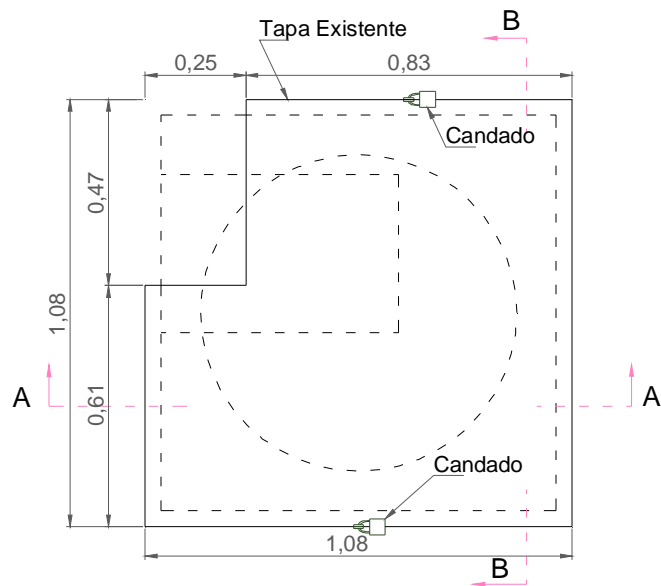


*Oxido en marco*

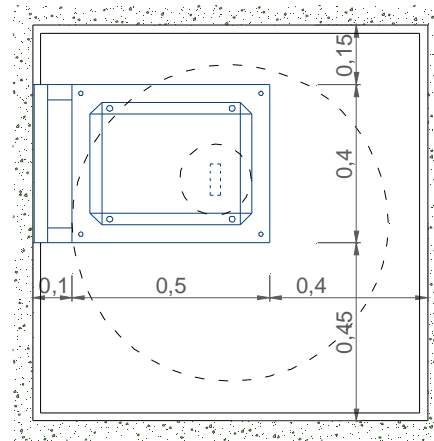
*Tapa en mal estado*

# Proyecto

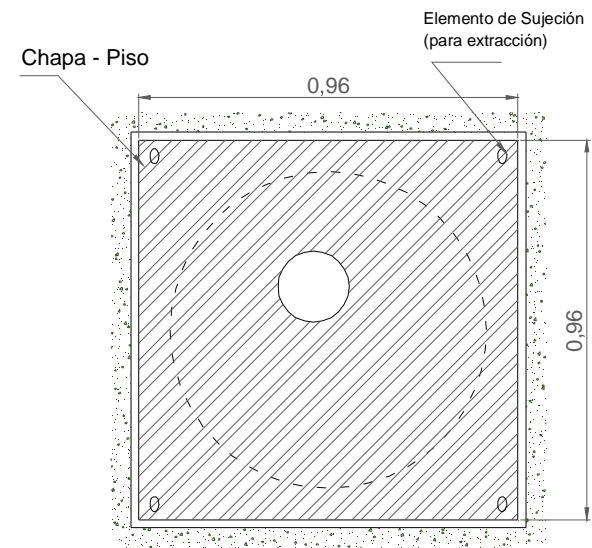
## Vistas en Planta



Vista 1 - Cota 770

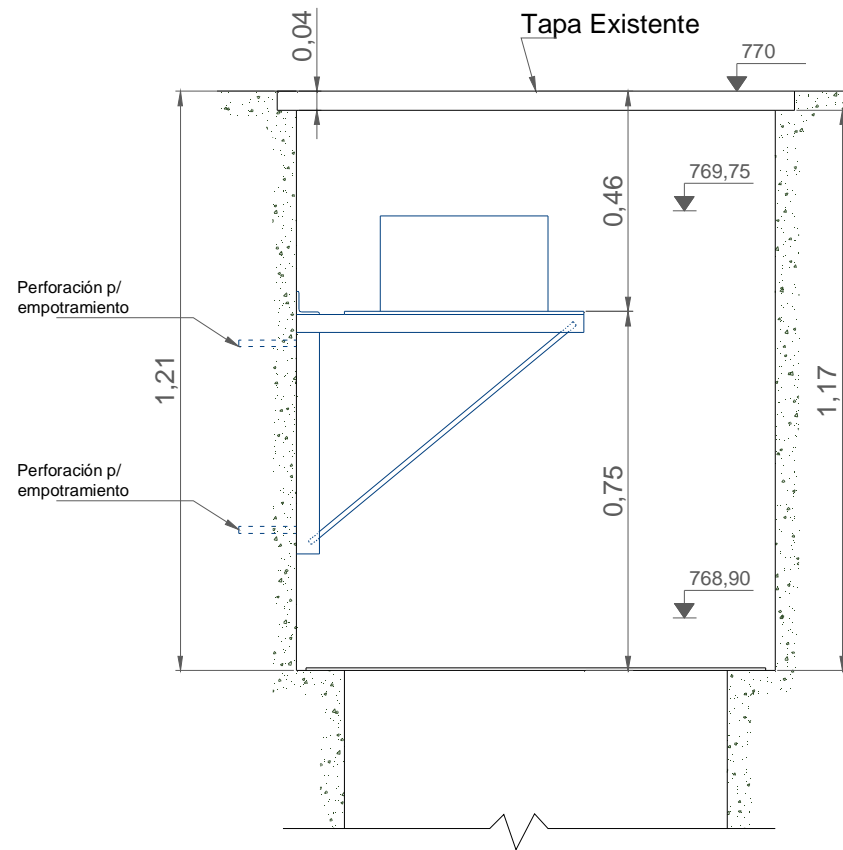


Vista 2 - Cota 769,75

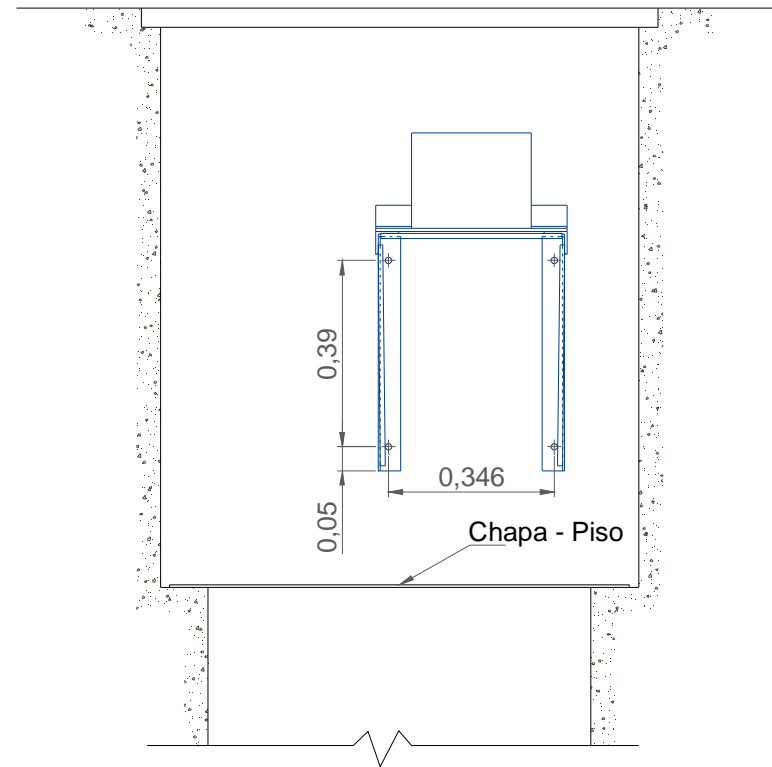


Vista 3 - Cota 768,90

# Vistas en Corte

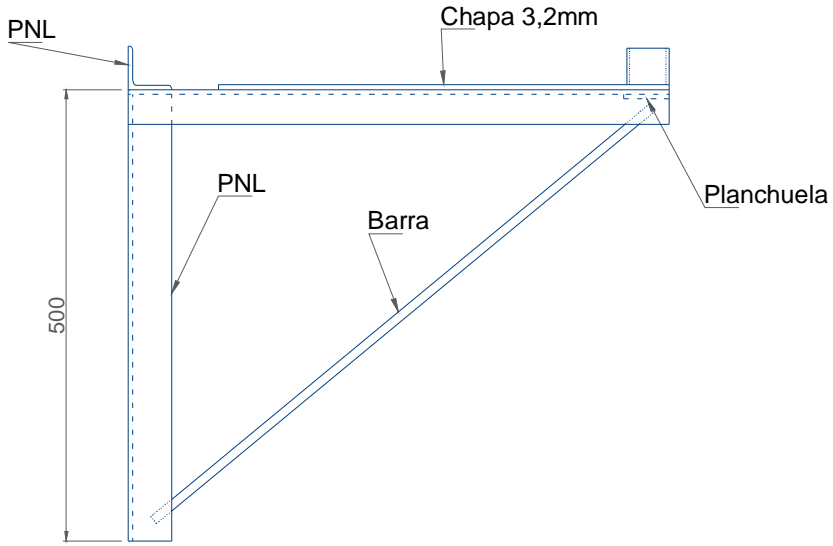
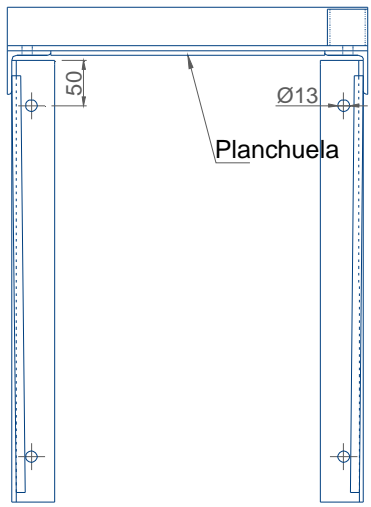
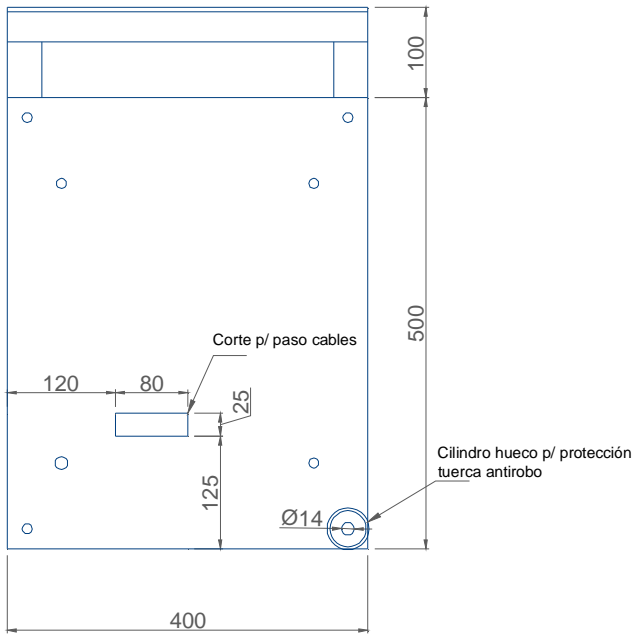


Corte A - A

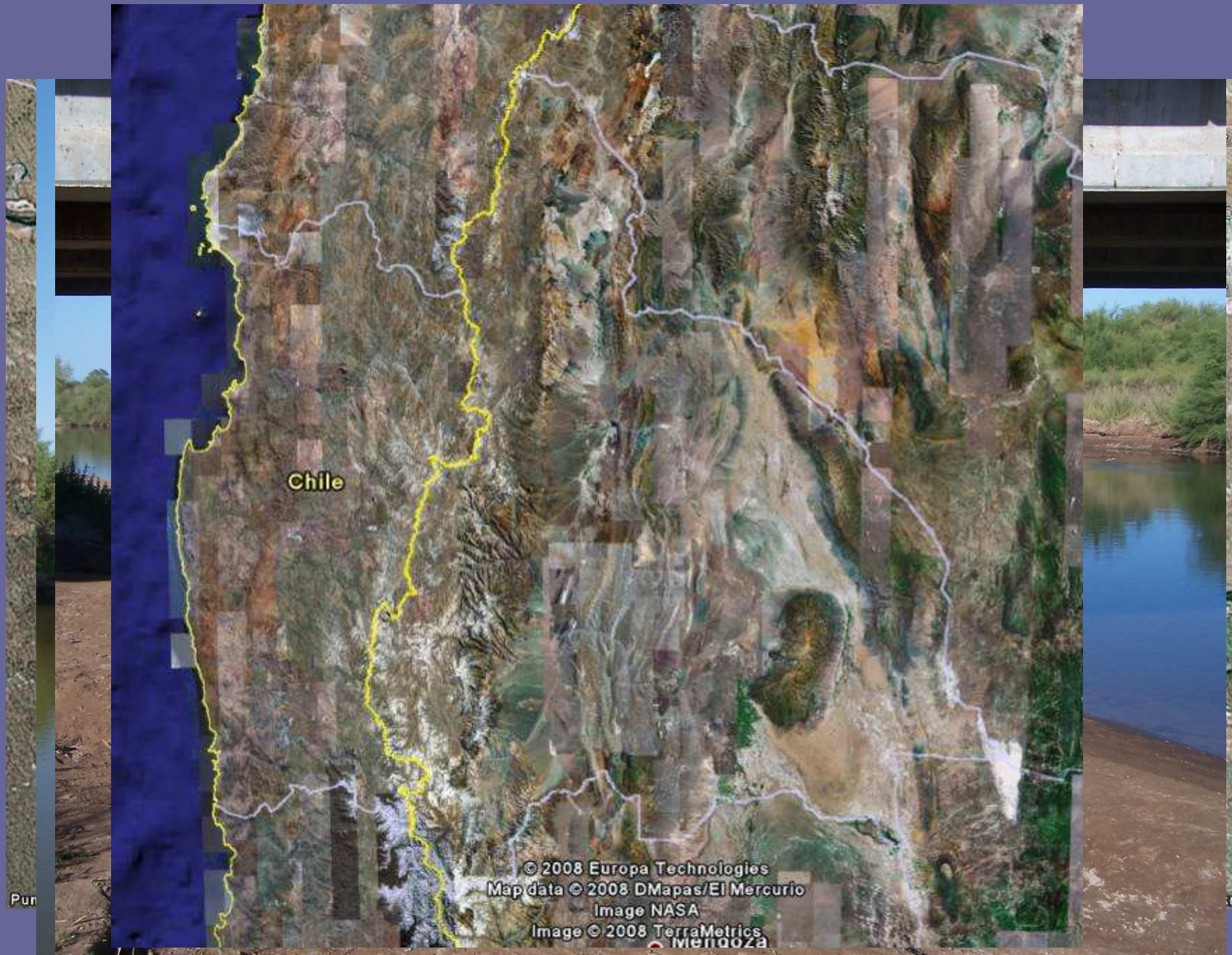


Corte B - B

# Detalle de estructura



# *Instalación de THALIMEDES en Encón*



# Proyecto

VISTA FRONTAL

VISTA LATERAL

