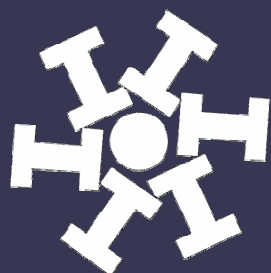


Funcionamiento de Compuertas del Embalse de Ullum e Instalación de Medidor De Nivel de Embalse

Expositor: Zárate SándeZ, Rubén Horacio

Gestión Integral de Cuencas Hidrográficas, Ingeniería Hidráulica y Ambiental



Facultad de Ingeniería

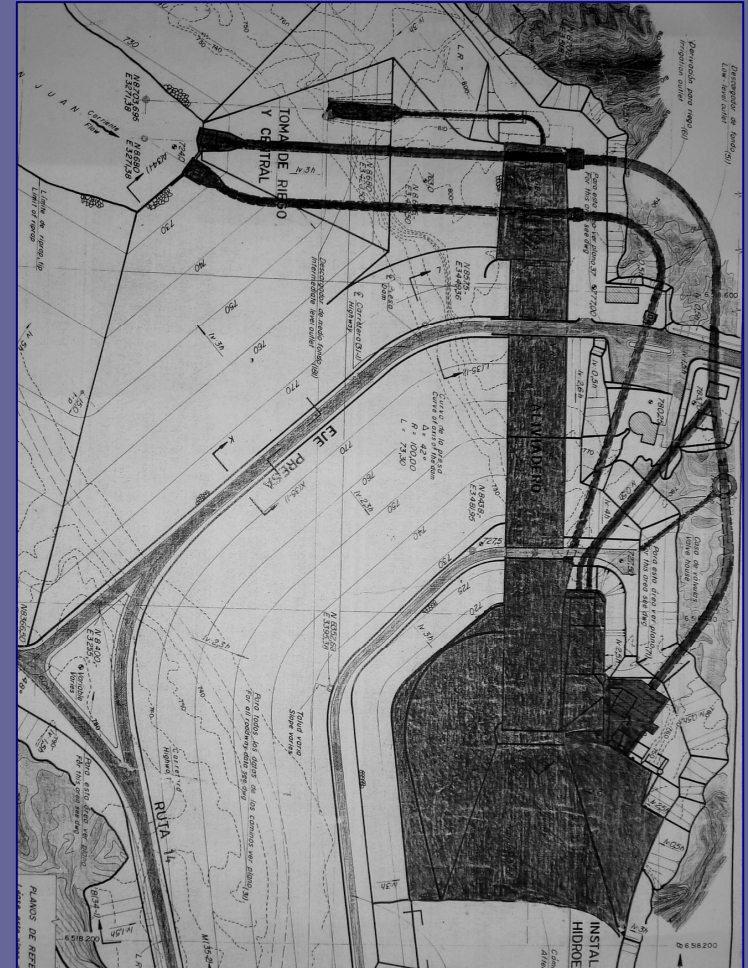
Dr. Ing. Oscar Raúl Dölling
Ing. Riveros, Joaquín Carlos
Ing. Oviedo, Patricia Graciela
Lopez, Diego Sebastian
Lépez, Héctor Ramón
Delahaye, Mariana Rosa
López Gutiérrez, Ana Guadalupe
Zakalik, Fernando

Instalación de THALIMEDES en Presa de Ullum

Ubicación



Funcionamiento de Órganos de Control

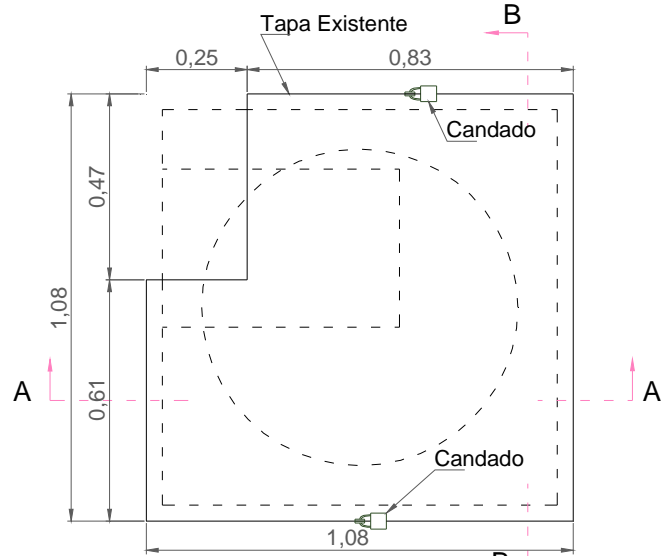


Estado en el que se encontraba

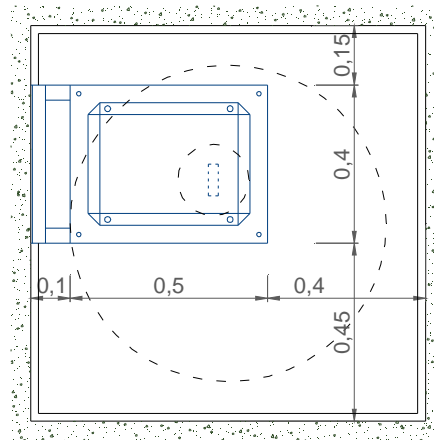


Proyecto

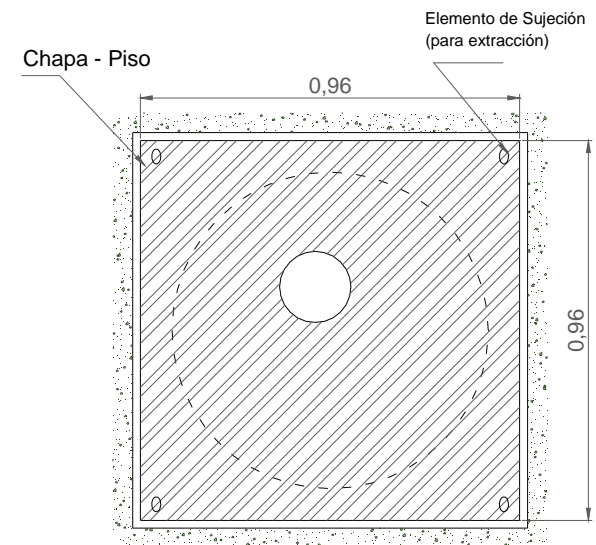
Vistas en Planta



Vista 1 - Cota 770

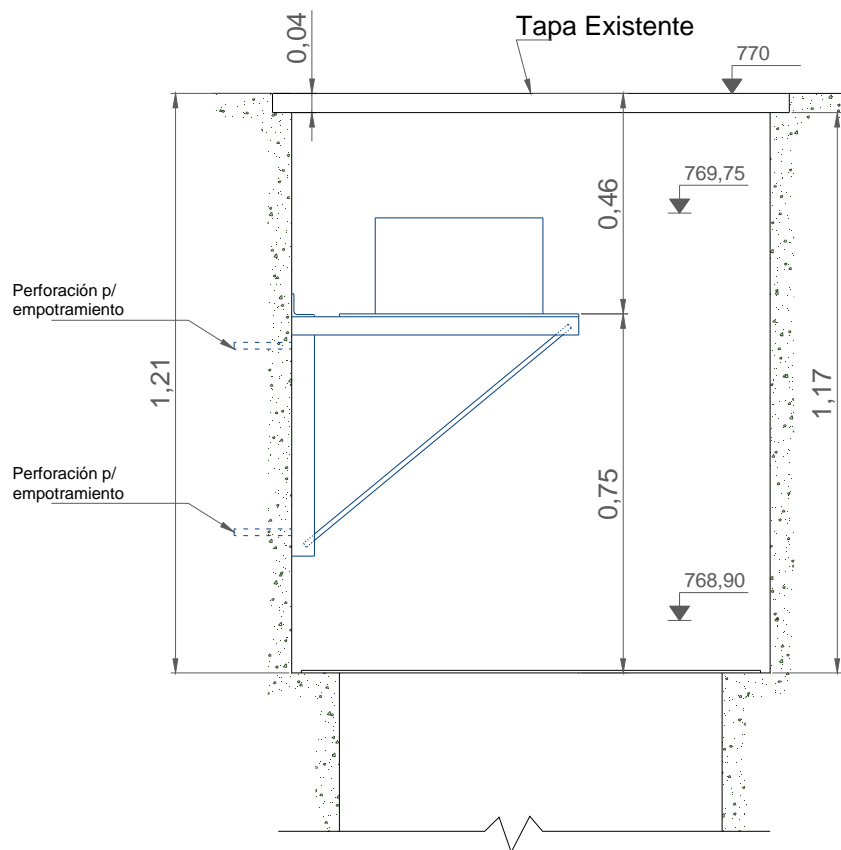


Vista 2 - Cota 769,75

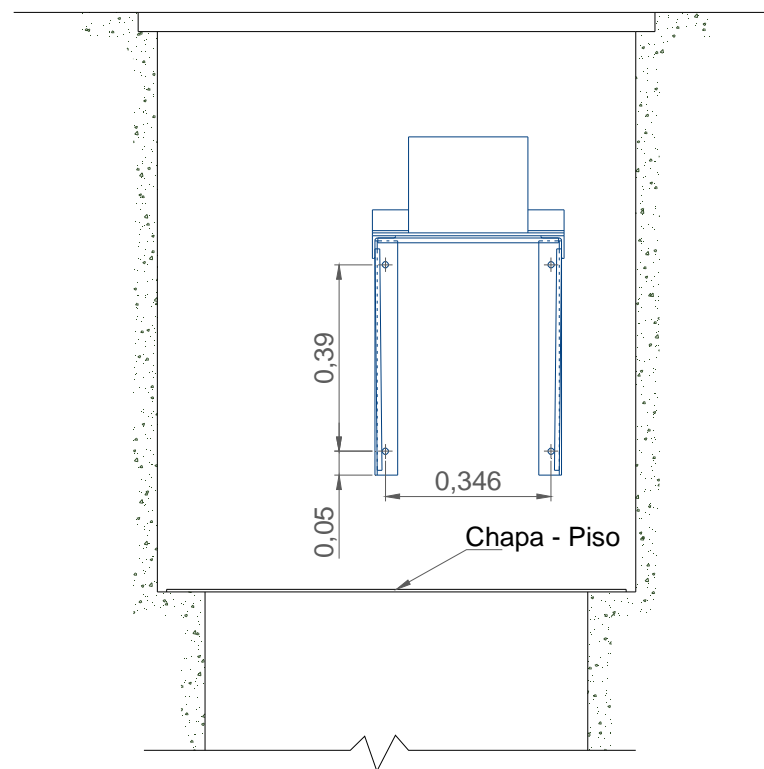


Vista 3 - Cota 768,90

Vistas en Corte

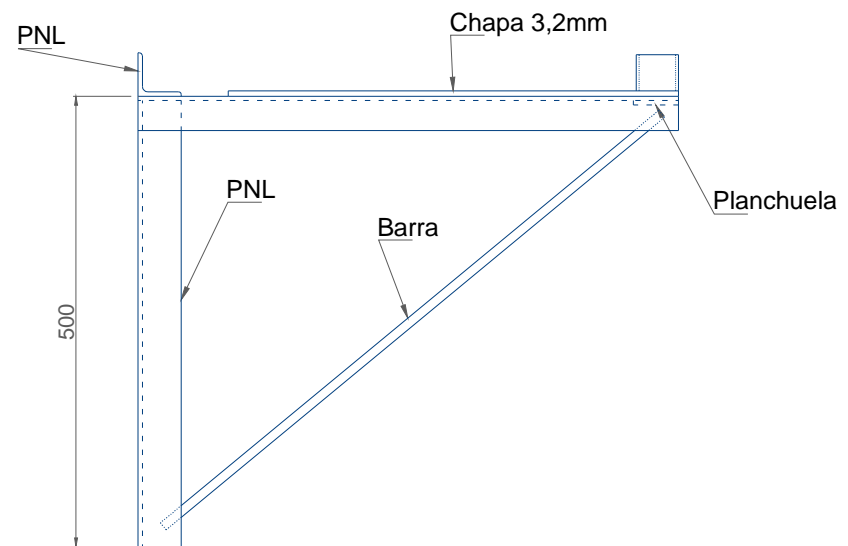
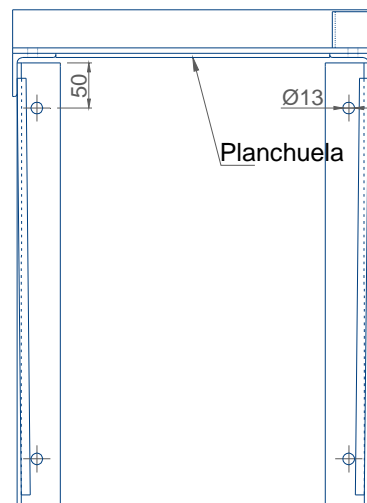
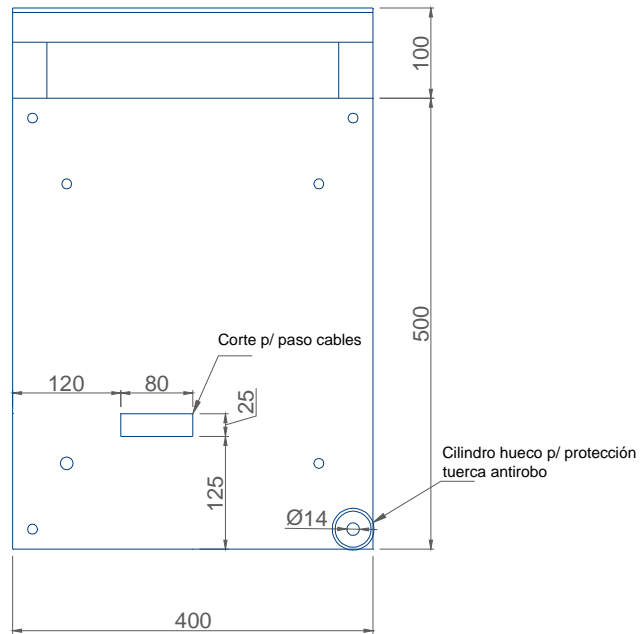


Corte A - A



Corte B - B

Detalle de estructura



Instalación

Limpieza

- Desconexión equipo antiguo.
- Se sacaron restos de madera
- Limpieza borde



Instalación



Instalación



“Seteo” y Obtención de Datos

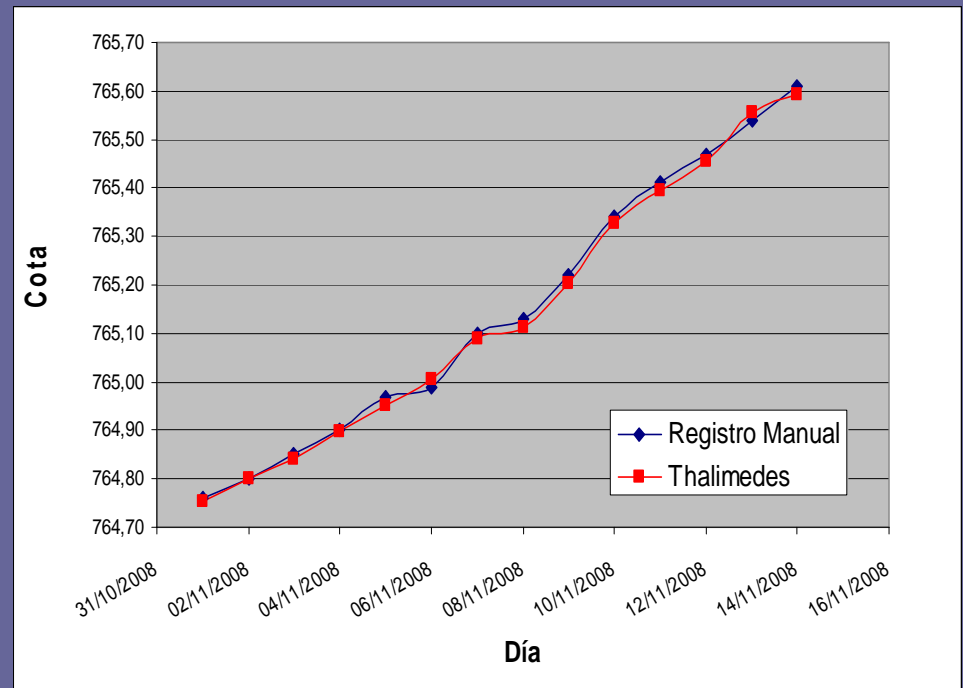


Posibilidad inmediata de validación de datos

Calibración

Fecha	Registro Manual	Registro Thalimedes	Diferencia
01/11/2008	764,76	764,754	0,006
02/11/2008	764,80	764,799	0,001
03/11/2008	764,85	764,841	0,009
04/11/2008	764,90	764,897	0,003
05/11/2008	764,97	764,953	0,017
06/11/2008	764,99	765,004	-0,014
07/11/2008	765,10	765,088	0,012
08/11/2008	765,13	765,112	0,018
09/11/2008	765,22	765,203	0,017
10/11/2008	765,34	765,328	0,012
11/11/2008	765,41	765,395	0,015
12/11/2008	765,47	765,454	0,016
13/11/2008	765,54	765,556	-0,016
14/11/2008	765,61	765,594	0,016

Valor medio	0,008
Desviación	0,011128619



Datos obtenidos

Variación de Cota

