

SOCIEDAD CHILENA DE INGENIERÍA HIDRÁULICA.
XVII CONGRESO CHILENO DE INGENIERÍA HIDRÁULICA

**EVAPORACIÓN CON EL MÉTODO DE PENMAN USANDO REDES
NEURONALES ARTIFICIALES**

Juan Pablo Toro³
Oscar Raúl Dölling²
Eduardo Varas C.¹

RESUMEN

Este trabajo presenta un modelo para el cálculo de la evaporación de referencia usando el método de Penman y la técnica de redes neuronales artificiales para calcular un coeficiente que permite compensar los efectos del día y la noche en las condiciones climáticas locales a partir de un factor de ajuste. El modelo calcula la evaporación en mm/día en un lugar en función de un factor térmico asociado al nivel de radiación neta que incide sobre el lugar y a un factor aerodinámico asociado a la velocidad del viento. El trabajo se centró en lograr una interpolación no lineal robusta del valor de c , para lo cual se utilizó la capacidad de interpolación de las redes neuronales artificiales multicapa con función de activación sigmoide.

El presente trabajo constituye un valioso antecedente, que verifica la capacidad de la red Neuronal Artificial como herramienta de interpolación no lineal en tablas con múltiples entradas. El resultado abre un campo de aplicación de las redes neuronales en la complementación de información a partir de datos escasos, actividad de gran importancia en la hidrología que permitirá resolver problemas de falta de data como es el caso de la evaporación en las cuencas latinoamericanas.

1- evaras@puc.cl Prof. Pontificia Universidad Católica de Chile

2- odolling@unsj.edu.ar Prof. Universidad Nacional de San Juan

3 jptoro@puc.cl Tesista de Ingeniería Pontificia Universidad Católica de Chile

1. INTRODUCCION

Este trabajo describe un modelo continuo para el cálculo de la evaporación de referencia de Penman, usando la técnica de redes neuronales artificiales para calcular un coeficiente que permite compensar los efectos del día y la noche en las condiciones climáticas locales. El modelo calcula la evaporación en mm/día en un lugar en función de un factor térmico asociado al nivel de radiación neta que incide sobre el lugar y a un factor aerodinámico asociado a la velocidad del viento. La ecuación de Penman es la siguiente:

$$ET_o = c \cdot (W \cdot R_n + (1 - W) \cdot f(u) \cdot (e_a - e_d)) \quad \text{ec. (1)}$$

siendo,

ET_o : evaporación de referencia en [mm/día].

W : factor de ponderación relativo a la temperatura

R_n : Radiación neta, corresponde a la diferencia entre todos los ingresos y salidas de radiación. Expresada en equivalente [mm/día].

$f(u)$: función relativa al viento medido a 2 metros de elevación sobre el suelo.

$(e_a - e_d)$: diferencia entre la presión de vapor de saturación para la temperatura media del aire y la presión de vapor actual en [mbar].

c : factor que compensa el efecto de las condiciones climáticas del día y la noche, y se encuentra tabulado para distintas condiciones meteorológicas.

La ecuación de Penman asume que las condiciones normales son de radiación media a alta, que la máxima humedad relativa es media a alta y que el viento diario normal es el doble del nocturno. Sin embargo estas condiciones “normales” no corresponden con la realidad de todos los puntos del planeta, siendo estas muy variables dependiendo de la latitud, longitud, altitud y época del año. Tal variabilidad se observa en la Tabla 1 que resume los valores del coeficiente c para adaptar los resultados a distintas condiciones de humedad relativa promedio máxima diaria, al cociente entre la velocidad promedio del viento en el día y en la noche, a la radiación solar expresada en equivalente mm/día y a la velocidad promedio del viento durante el día.

Los valores de c de la Tabla 1 han sido obtenidos por distintos e estudios experimentales presentados en la monografía de FAO (Doorenbos y Pruitt, 1977).

Rs (mm/día)	Rhmax=30%				Rhmax=60%				Rhmax=90%			
	3	6	9	12	3	6	9	12	3	6	9	12
Udía (m/s)	Udía/Unoché=4											
0	0,86	0,9	1	1	0,96	0,98	1,05	1,05	1,02	1,06	1,1	1,1
3	0,79	0,84	0,92	0,97	0,92	1	1,11	1,19	0,99	1,1	1,27	1,32
6	0,68	0,77	0,87	0,93	0,85	0,96	1,11	1,19	0,94	1,1	1,26	1,33
9	0,55	0,65	0,78	0,9	0,76	0,88	1,02	1,14	0,88	1,01	1,16	1,27
	Udía/Unoché=3											
0	0,86	0,9	1	1	0,96	0,98	1,05	1,05	1,02	1,06	1,1	1,1
3	0,76	0,81	0,88	0,94	0,87	0,96	1,06	1,12	0,94	1,04	1,18	1,28
6	0,61	0,68	0,81	0,88	0,77	0,88	1,02	1,1	0,86	1,01	1,15	1,22
9	0,46	0,56	0,72	0,82	0,67	0,79	0,88	1,05	0,78	0,92	1,06	1,18
	Udía/Unoché=2											
0	0,86	0,9	1	1	0,96	0,98	1,05	1,05	1,02	1,06	1,1	1,1
3	0,69	0,76	0,85	0,92	0,83	0,91	0,99	1,05	0,89	0,98	1,1	1,14
6	0,53	0,61	0,74	0,84	0,7	0,8	0,94	1,02	0,79	0,92	1,05	1,12
9	0,37	0,48	0,65	0,76	0,59	0,7	0,84	0,95	0,71	0,81	0,96	1,06
	Udía/Unoché=1											
0	0,86	0,9	1	1	0,96	0,98	1,05	1,05	1,02	1,06	1,1	1,1
3	0,64	0,71	0,82	0,89	0,78	0,86	0,94	0,99	0,85	0,92	1,01	1,05
6	0,43	0,53	0,68	0,79	0,62	0,7	0,84	0,93	0,72	0,82	0,95	1
9	0,27	0,41	0,59	0,7	0,5	0,6	0,75	0,87	0,62	0,72	0,87	0,96

Tabla 1: Valores del coeficiente c de Penman para distintas condiciones climáticas (FAO paper Nro 24 Irrigation and Drainage 1977).

La Tabla 1 muestra que los valores de c requeridos, para la mayoría de las condiciones meteorológicas, son menores que 1.0. Es decir, representan situaciones de menor radiación y estaciones del año que no corresponden al verano. El cálculo de la evaporación de referencia aplicando la ecuación de Penman requiere la estimación del factor c para las condiciones climáticas asociadas al lugar, interpolando entre los valores de la Tabla 1.

Un problema asociado a este proceso de interpolación es la discontinuidad de las condiciones climáticas observadas, es decir, es complejo lograr una correcta interpolación entre tablas, lo que dificulta encontrar valores de c asociados a valores de humedad relativa promedio máxima distintos a 30%, 60% ó 90%; valores de cociente entre la velocidad promedio del viento en el día y en la noche distintos de 4, 3, 2 ó 1; valores de radiación solar distintos de 3, 6, 9 ó 12 expresada en equivalente [mm/día] y valores de velocidad promedio del viento durante el día distintos de 0, 3, 6 ó 9 [km/día].

2. OBJETIVOS

El objetivo de este trabajo se centró en lograr una interpolación no lineal robusta del valor de c , para lo cual se utilizó la capacidad de interpolación de las redes neuronales artificiales multicapa con función de activación sigmoide con respuesta de salida entre 0 y 1 y cuya fórmula se presenta en la ecuación 2:

$$\sigma(y_k) = \frac{1}{1 + e^{-y_k}} \quad \text{ec. (2);}$$

donde y_k representa el argumento de la función.

La red neuronal realiza automáticamente el trabajo de interpolación del factor c de Penman aprovechando las bondades de interpolación no lineal que ofrece esta combinación lineal ponderada de sigmoides.

Finalmente, se desarrolló un módulo que calcula la evaporación de referencia según la ecuación de Penman en mm/día. En este módulo, programado en lenguaje estructurado Modl del ambiente de simulación continua Extend, se ha incluido el código de programa correspondiente a la red neuronal artificial entrenada con el simulador de redes neuronales SNNS (Stuttgart Neural network Simulator). Los datos que el usuario debe ingresar al módulo son los siguientes:

- Latitud (grados)
- Día del año
- Temperatura promedio (°C)
- Humedad relativa promedio (%)
- Humedad relativa máxima (%)
- Horas de sol diarias promedio
- Elevación (msnm):
- Velocidad del viento
- Elevación a la cual fue calculada la velocidad del viento
- Cuociente entre la velocidad promedio del día y la noche

Las fórmulas de cada uno de los parámetros de la ecuación de Penman para el cálculo de ET_o en mm/día se resumen en los cuadros 1,2 y 3 que se presentan a continuación:

$$W = \frac{\Delta}{\Delta + \gamma} \quad \gamma = 0.671 \quad \Delta = \frac{4098 \cdot e_a}{(237.3 + T)^2} \quad e_a = 6.11 \cdot \exp\left(\frac{17.27 \cdot T}{237.3 + T}\right)$$

γ : Constante psicrométrica (mbar/°C).

e_a : Presión de vapor de saturación en mbar.

Δ : Gradiente de la curva de presión de vapor de saturación (mbar/°C).

T : Temperatura media del aire en °C.

Cuadro 1: Fórmulas empleadas para el cálculo del factor W relativo a la temperatura

$$f(u) = 0.27 \cdot \left(1 + U_2 \cdot \frac{86.4}{100}\right) \quad U_2 = 4.87 \cdot \frac{\left(u_z \cdot \frac{1000}{(3600 \cdot 24)}\right)}{\ln(67.8 \cdot z - 5.42)}$$

U_2 : Velocidad del viento a 2 metros sobre el suelo en m/s.

u_z : Velocidad del viento a z metros sobre el suelo, en km/día.

Cuadro 2: Fórmulas empleadas para el cálculo de la función $f(u)$ relativa al viento

$$R_n = R_{ns} - R_{nl} \quad R_{ns} = (1 - \alpha) \cdot R_s \quad R_s = R_a \cdot \left(0.25 + 0.5 \cdot \frac{n}{N} \right) \quad N = \frac{2 \cdot w}{15}$$

$$R_{nl} = \sigma \cdot (273.15 + T)^4 \cdot (0.34 - 0.044 \cdot \sqrt{e_d}) \cdot \left(0.1 + 0.9 \cdot \frac{n}{N} \right) \quad \sigma = 1.9804 \cdot 10^{-9}$$

R_n : Radiación neta, corresponde a la diferencia entre todos los ingresos y salidas de radiación de onda corta y larga. Expresada en equivalente mm/día.

α : Corresponde al albedo o reflexión del agua y es un valor entre [0.05-0.07]

n : Horas de sol efectivas durante el día.

N : Horas de sol máximas teóricas durante el día.

R_{nl} : Radiación de onda larga.

σ : Constante de Stefan Woltzman.

$$R_a = \left(\frac{37.59}{2.45} \right) \cdot \left(1 + 0.033 \cdot \cos \left(\frac{2 \cdot \pi \cdot D}{365} \right) \right) \cdot \left(0.01745 \cdot w \cdot \text{seno}(lat) \cdot \text{seno}(\delta) + \cos(lat) \cdot \cos(\delta) \cdot \text{seno} \left(\frac{w \cdot \pi}{180} \right) \right)$$

$$w = a \cos \left(\frac{\left(- \left(\text{seno}(lat) \cdot \text{seno}(\delta) - \text{seno} \left(\frac{\pi}{180} \cdot (-0.8333 - (0.0347 \cdot \sqrt{elev})) \right) \right) \right)}{\cos(lat) \cdot \cos(\delta)} \right)$$

$$\delta = 0.006918 - 0.399912 \cdot \cos(\tau) + 0.070257 \cdot \text{sen}(\tau) - 0.006758 \cdot \cos(2 \cdot \tau) + 0.000907 \cdot \text{sen}(2 \cdot \tau) - 0.002697 \cdot \cos(3 \cdot \tau) + 0.00148 \cdot \text{sen}(3 \cdot \tau)$$

$$\tau = \frac{2 \cdot \pi \cdot (D - 1)}{365} \quad e_d = \frac{H_r \cdot e_a}{100}$$

R_a : Radiación extraterrestre, recibida por la parte superior de la atmósfera. Expresada en equivalente mm/día.

D : Día del año. Es un valor entre 1 (1° de Enero) y 365 (31 de Diciembre).

lat : Latitud del lugar, es positiva para el hemisferio norte y negativa para el hemisferio sur. En el modelo hay que ingresar valores en el intervalo [-50, 50].

w : Angulo horario en radianes.

$elev$: En general es cero. Corresponde a la altitud relativa del lugar en metros con respecto a su vecindad. Tiene sentido en lugares ubicados en colinas, o montañas no rodeadas de otras.

δ : Declinación solar en radianes (Spencer, 1971).

e_d : Presión de vapor actual del aire expresada en mbar.

H_r : Humedad relativa del aire expresada como porcentaje, es decir, un valor entre 0 y 1.

Cuadro 3: Fórmulas empleadas para el cálculo de la radiación neta R_n que incide sobre el lugar

3. METODOLOGIA

En base a la información disponible de la Tabla 1, se armaron 192 ejemplos consistentes en tuplas (entrada-salida) para el entrenamiento del modelo de interpolación no lineal del factor c de Penman. Los cuatro valores de entrada corresponden a las variables explicativas de las variaciones en el factor de corrección c de Penman que son: la humedad relativa promedio máxima diaria; el cuociente entre la velocidad promedio del viento en el día y en la noche, la radiación solar expresada en equivalente mm/día y la velocidad promedio del viento durante el día. La variable de salida corresponde al factor c observado.

Para evitar saturar la respuesta de la red neuronal durante el entrenamiento, es decir que los valores de salida de las neuronas ocultas y de salida no alcancen el valor **1** (máximo posible de salida de cada función sigmoide), se escalaron los datos según el siguiente detalle: los datos de humedad relativa máxima diaria fueron ingresados con valores 3, 6 ó 9, es decir, fueron divididos por 10, mientras que los 192 valores del factor c de la tabla fueron escalados entre 0 y 0.7. Esto permitió contar para el entrenamiento con valores de entrada entre 0 y 12 y valores de salida de la red entre 0 y 0.7.

Para la identificación de la estructura de la capa oculta se inició con una estructura de capa oculta con una sola neurona y luego se incrementó el número de neuronas hasta lograr una buena convergencia de las curvas de entrenamiento. En este caso bastó con una capa oculta compuesta con dos neuronas para lograr un interpolador confiable.

4. RESULTADOS

La red neuronal artificial que arrojó el mejor comportamiento está constituida por cuatro neuronas de entrada asociadas a los valores de entrada, 2 neuronas ocultas y una neurona de salida que entrega el valor estimado del factor c tal como muestra la Figura 1:

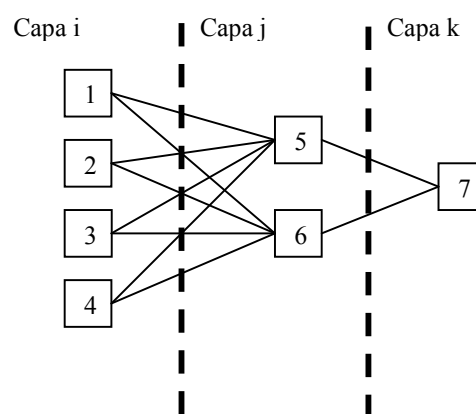


Figura 1: red Neuronal ANN 4-2-1 entrenada

A continuación se presenta el cuadro 2 con la formulación matemática de la red neuronal entrenada:

$$c = \sigma(y_k)$$

$$\sigma(y_k) = \frac{1}{1 + e^{-y_k}}$$

$$y_k = \theta_k + V_k \quad \forall k = 7$$

$$V_k = \sum_{j=5}^6 w_{j,k} \cdot \sigma(y_j) \quad \forall k = 7$$

$$\sigma(y_j) = \frac{1}{1 + e^{-y_j}} \quad \forall j = 5, 6$$

$$y_j = \theta_j + V_j \quad \forall j = 5, 6$$

$$V_j = \sum_{i=1}^5 w_{i,j} \cdot X_i \quad \forall j = 5, 6$$

Donde

X_i $i = 1, 2, 3, 4$ corresponde a las variables de entrada

$w_{i,j}$ corresponde a los pesos entre la neurona i y la neurona j

$w_{i,j}$ corresponde a los pesos entre la neurona j y la neurona k

θ_j $j = 5, 6$ corresponde al valor de sesgo de la neurona j

θ_k $k = 7$ corresponde al valor de sesgo de la neurona k

Cuadro 4: Formulación matemática de la red neuronal ANN 4-2-1

En la Tabla 2 se presentan los valores de pesos obtenidos para los enlaces entre las neuronas del modelo ANN 4-2-1 entrenado con el simulador SNNS según muestra la figura 2:

neurona	1	2	3	4
5	-0.12151	-0.06272	-0.56686	-0.38249
6	-0.09305	-0.09204	-0.02386	0.25107

neurona	5	6
7	-1.36566	-3.24039

Tabla 2: Pesos de enlaces entre neuronas modelo ANN 4-2-1

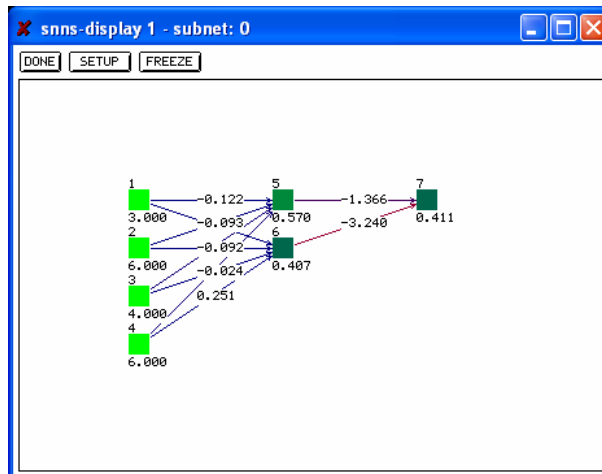


Figura 2: Red ANN 4-2-1 entrenada con el simulador SNNS

En la Tabla 3 se presentan los valores de pesos obtenidos para los sesgos asociados a las neuronas ocultas y de salida del modelo ANN 4-2-1 entrenado con el simulador SNNS:

neurona	θ
5	5.58326
6	-0.95544
7	1.73562

Tabla 3: Sesgo de neuronas modelo ANN 4-2-1

El algoritmo de aprendizaje utilizado para el entrenamiento de la red neuronal *feedforward* ANN 4-2-1 (4 neuronas de entrada, 2 neuronas en la capa oculta y 1 neurona de salida) fue el *backpropagation momentum*, la función de activación incluida en las neuronas ocultas y de salida es la función sigmoide cuyo argumento es el valor de activación obtenido como suma de las entradas ponderadas por los pesos de los enlaces mas un sesgo ajustado como un parámetro mas de entrenamiento, según se presenta en la figura 3, el modo de inicialización de pesos fue aleatorio entre -1 y 1, el modo de actualización de pesos fue de tipo batch, la tasa de aprendizaje fue de 0.05, el término de momentum fue de 0.01, la presentación de ejemplos de entrenamiento fue en orden, el punto de término de entrenamiento fue de 1000 ciclos, la búsqueda de la estructura óptima se basó en el método iterativo propuesto por Dölling. (Dölling, 1999).

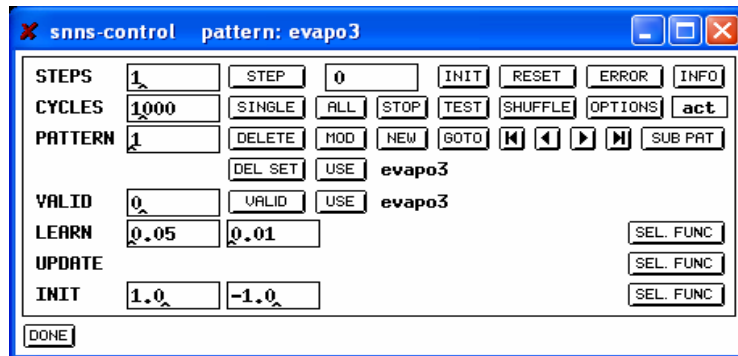


Figura 3. Ventana de control del simulador SNNS se visualizan los parámetros de aprendizaje utilizados durante el entrenamiento

La Figura 4 presenta la recta de regresión y el coeficiente de ajuste R^2 entre los valores del factor c de la tabla 1 y los valores del Factor c calculados por la red neuronal ANN 4-2-1 para los mismos datos de la tabla. Se puede observar la baja dispersión obtenida lo que garantiza que el modelo representa bien los datos de la tabla.

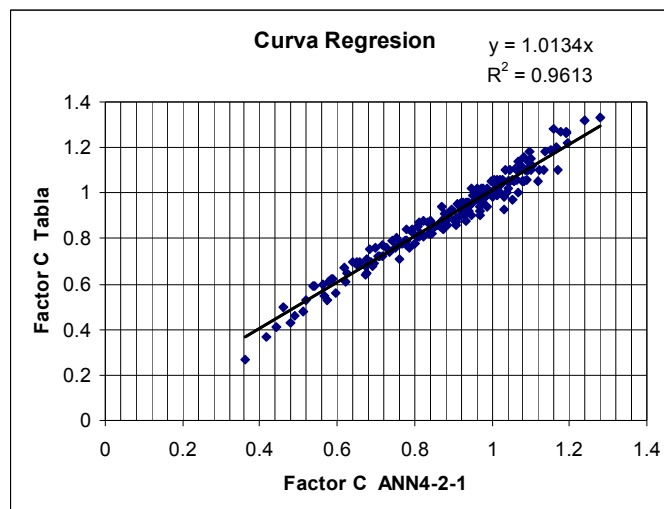


Figura 4: Grafico de dispersión de valores del Factor C calculados con la red neuronal ANN 4-2-1

A fin de demostrar la capacidad de la red neuronal ajustada como herramienta de interpolación se presenta a continuación un ejemplo numérico de determinación del valor del factor c de Penman asociado a las siguientes condiciones meteorológicas:

$$RH_{\max} = 80\%, \quad R_s = 11.2 \text{ mm/día}, \quad U_{\text{día}}/U_{\text{noche}} = 1.5, \quad U_{\text{día}} = 232 \text{ km/día}$$

Estos datos fueron ingresados al programa de la siguiente manera:

$X_1 = RH_{\max}/10$	$X_2 = R_s$	$X_3 = U_{\text{día}}/U_{\text{noche}}$	$X_4 = U_{\text{día}} \text{ (m/s)}$
8	11.2	1.5	2.685

Tabla 4: Valores de entrada

Los cálculos numéricos se presentan en el cuadro 5 siguiente:

$$V_5 = 8 \cdot -0.12151 + 11.2 \cdot -0.06272 + 1.5 \cdot -0.56686 + 2.685 \cdot -0.38249 = -3.55189$$

$$V_6 = 8 \cdot -0.09305 + 11.2 \cdot -0.09204 + 1.5 \cdot -0.02386 + 2.685 \cdot 0.25107 = -1.13686$$

$$\sigma(y_5) = \frac{1}{1 + e^{-(V_5 + \theta_5)}} = \frac{1}{1 + e^{-(-3.55189 + 5.58326)}} = 0.88405$$

$$\sigma(y_6) = \frac{1}{1 + e^{-(V_6 + \theta_6)}} = \frac{1}{1 + e^{-(-1.13686 - 0.95544)}} = 0.10984$$

$$V_7 = 0.88405 \cdot -1.36566 + 0.10984 \cdot -3.24039 = -1.5632$$

$$\sigma(y_7) = \frac{1}{1 + e^{-(V_7 + \theta_7)}} = \frac{1}{1 + e^{-(-1.5632 + 1.73562)}} = 0.5429$$

Finalmente $c = \sigma(y_7) \cdot \frac{1.33}{0.7} = 1.03$

Cuadro 5: Ejemplo numérico de interpolación con la red neuronal ANN 4-2-1

Finalmente la red fue incluida como código en el modelo Penman desarrollado para el ambiente de simulación continua Extend. A partir de este modelo se realizaron varias pruebas de validación con datos reales de evaporación obtenidos de los registros de estaciones meteorológicas de la Dirección General de Aguas y la Dirección Meteorológica de Chile. Los resultados de la comparación entre los datos calculados y reales de dos estaciones meteorológicas de Chile se muestran en la Tabla 5.

	La Serena Campex (Agosto, 1977)	Embalse La Paloma (Agosto, 1976)
Latitud (grados)	-29,9	-30,68
Día del año	227	227
Temperatura promedio (°C)	13	13
Humedad relativa promedio (%)	71	51
HRMax (%)	81	88
Horas de sol diarias	5,2	6,7
Elevación (msnm)	30	320
Velocidad del viento (km/día)	38	132
z viento	2	2
Udía/Unoché	1,5	1,5
Evaporación real (mm/día)	1,9	3,1
Evaporación ANN 4-2-1 (mm/día)	1,92	3,03

Tabla 5: Ejemplos de aplicación del modelo Penman elaborado en Extend con inclusión de Red Neuronal ANN 4-2-1.

5. CONCLUSIONES

El presente trabajo demuestra la capacidad de la red neuronal como herramienta de interpolación no lineal en tablas con múltiples entradas. En particular, se destaca la complejidad del universo conceptual capturado por la red neuronal. El universo representa un espacio de interpolación para el factor de corrección a partir de variables climáticas complejas como son: las condiciones de humedad relativa promedio máxima diaria, el cociente entre la velocidad promedio del viento en el día y en la noche, la radiación solar expresada en equivalente mm/día y la velocidad promedio del viento durante el día. Este hecho abre un campo de aplicación de las redes neuronales en la complementación de información a partir de datos escasos, capacidad muy importante en el ámbito de las ciencias hidrológicas en países latinoamericanos que sufren actualmente de falta de datos derivada de la incapacidad financiera para encarar costosos proyectos de medición de variables tales como el caso de la evaporación en cuencas.

6. REFERENCIAS

Doorenbos, J. y Pruitt, W.O (1977). Crop water requirements. **FAO** Irrigation and Drainage. **Paper** n° 24, 144 pp. Roma, Italia.

Dölling, O. y Varas E. (2002) Artificial Neural Networks For Streamflow Prediction, Journal of Hydraulic Research, Vol. 40, n° 5, pp 547-554.

Dölling O. (1999). “Entrenamiento de Redes Neuronales Feedforward para la Predicción de Esguimientos en Cuencas Pluvio-Nivales con Ejemplos Escasos”. “*SEMINARIO DE DOCTORADO*” Santiago de Chile- Pontificia Universidad Católica de Chile – Escuela de Ingeniería – Departamento de Computación.

Dölling, O. (2000) *Utilización de redes neuronales artificiales al pronóstico de caudales en cuencas con Precipitación Nival*. “XVIII Congreso Nacional del Agua” Argentina, Santiago del Estero, Termas de Río Hondo.

Dölling O., Varas, E. (2000). Pronóstico de caudales en cuencas nivales usando redes neuronales artificiales. XIX Congreso Latinoamericano de Hidráulica” Argentina, Córdoba.

Dölling O., (2001) Elaboración de Redes Neuronales Artificiales para pronóstico de esguimiento en cuencas hidrográficas. Seminario de Doctorado INAUT” Argentina, UNSJ.